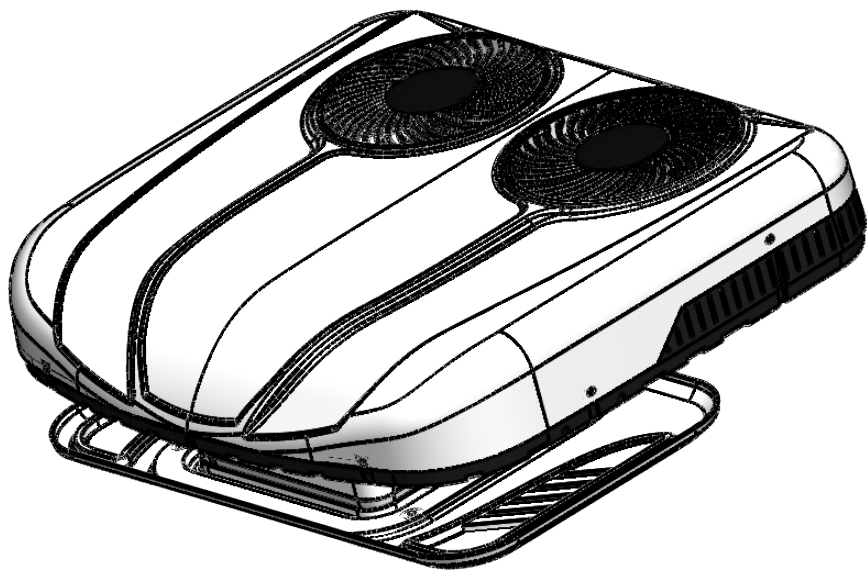


|               |  |
|---------------|--|
| Перв. примен. |  |
| Справ. №      |  |



|              |  |
|--------------|--|
| Подп. и дата |  |
| Инв. № дубл. |  |
| Взам. инв. № |  |
| Подп. и дата |  |
| Инв. № подл. |  |

|           |      |               |       |      |
|-----------|------|---------------|-------|------|
|           |      |               |       |      |
| Изм.      | Лист | № докум.      | Подп. | Дата |
| Разраб.   |      | Курбатов И.И. |       |      |
| Пров.     |      | Курбатов И.И. |       |      |
| Т. контр. |      |               |       |      |
| Н. контр. |      |               |       |      |
| Утв.      |      | Курбатов А.И. |       |      |

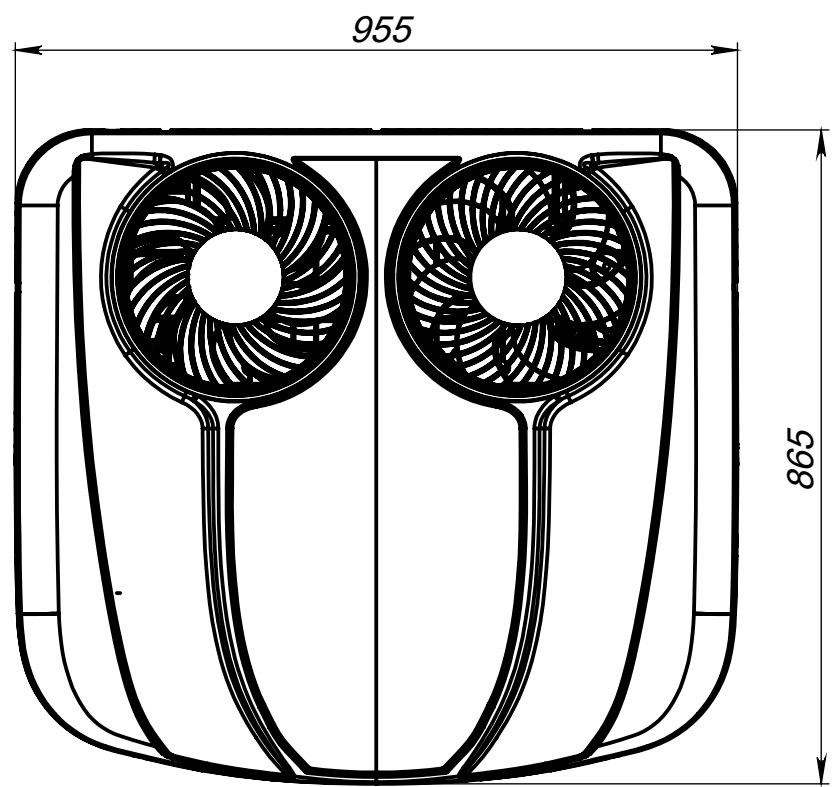
AXI 5000.25

Сборочный чертеж

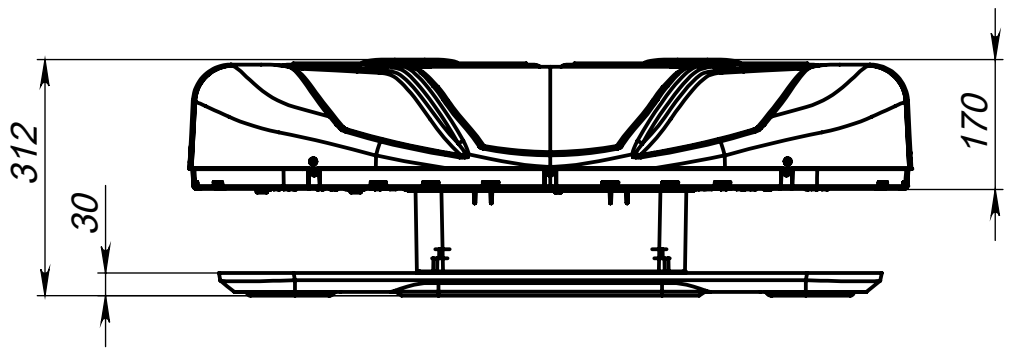
|        |       |          |
|--------|-------|----------|
| Лит.   | Масса | Масштаб  |
|        |       | 1:10     |
| Лист 1 |       | Листов 4 |



|          |               |
|----------|---------------|
| Справ. № | Перв. примен. |
|----------|---------------|



|              |              |              |
|--------------|--------------|--------------|
| Подп. и дата | Инв. № дубл. | Взам. инв. № |
|--------------|--------------|--------------|




|              |              |
|--------------|--------------|
| Инв. № подл. | Подп. и дата |
|--------------|--------------|

|           |      |               |       |      |
|-----------|------|---------------|-------|------|
| Изм.      | Лист | № докум.      | Подп. | Дата |
| Разраб.   |      | Курбатов И.И. |       |      |
| Пров.     |      | Курбатов И.И. |       |      |
| Т. контр. |      |               |       |      |
| Н. контр. |      |               |       |      |
| Утв.      |      | Курбатов А.И. |       |      |

**AXI 5000.25**

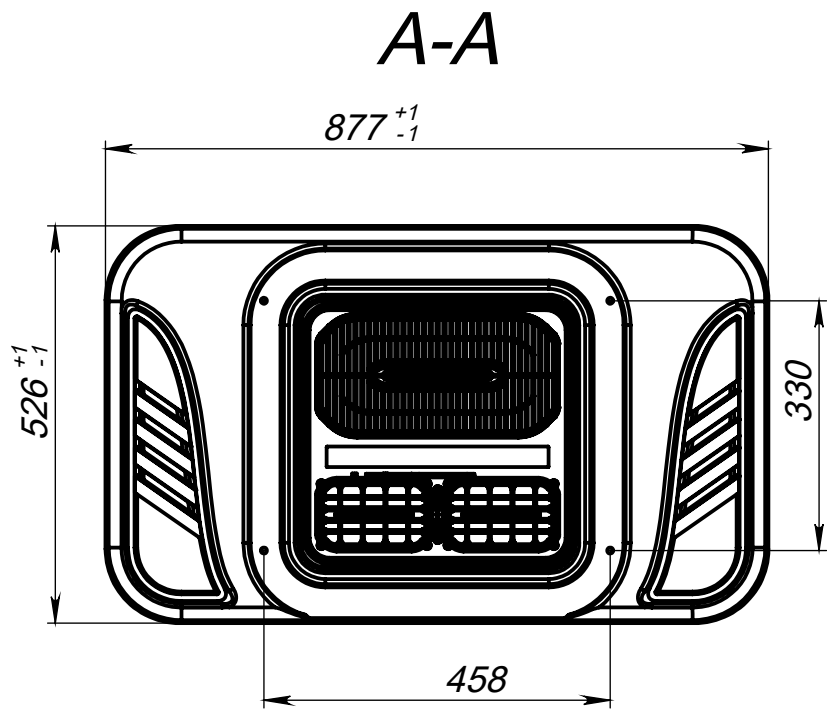
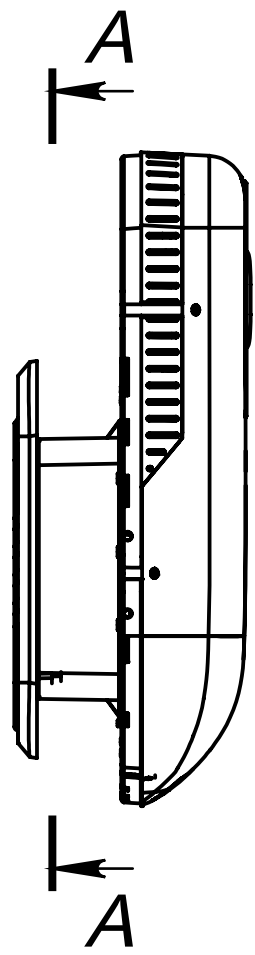
*Сборочный чертеж*

|        |       |          |
|--------|-------|----------|
| Лит.   | Масса | Масштаб  |
|        |       | 1:10     |
| Лист 2 |       | Листов 4 |



**YUGFROST**  
Формат А4

|          |               |
|----------|---------------|
| Справ. № | Перв. примен. |
|----------|---------------|



|              |              |              |              |              |
|--------------|--------------|--------------|--------------|--------------|
| Изм. № подл. | Подп. и дата | Взам. инв. № | Инв. № дубл. | Подп. и дата |
|              |              |              |              |              |

|           |      |               |       |      |
|-----------|------|---------------|-------|------|
| Изм.      | Лист | № докум.      | Подп. | Дата |
| Разраб.   |      | Курбатов И.И. |       |      |
| Пров.     |      | Курбатов И.И. |       |      |
| Т. контр. |      |               |       |      |
| Н. контр. |      |               |       |      |
| Утв.      |      | Курбатов А.И. |       |      |

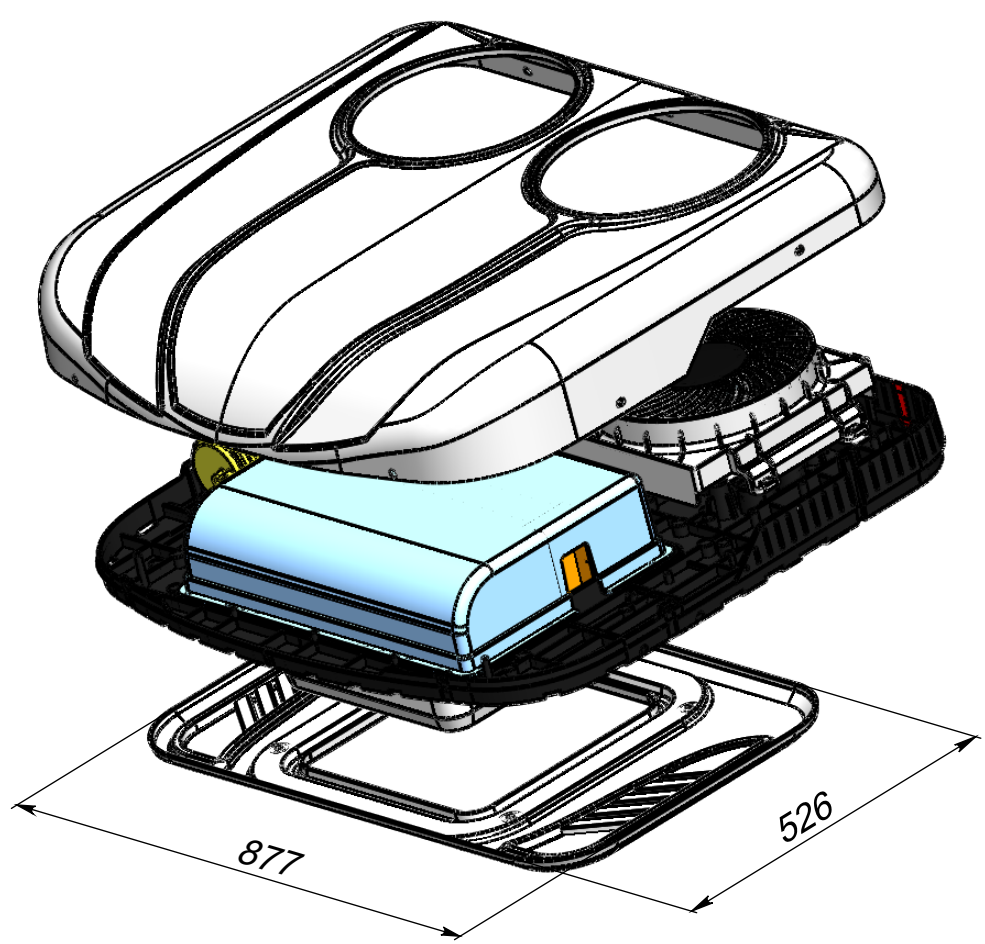
AXI 5000.25

Сборочный чертеж

|        |       |          |
|--------|-------|----------|
| Лит.   | Масса | Масштаб  |
|        |       | 1:10     |
| Лист 3 |       | Листов 4 |



|               |
|---------------|
| Перв. примен. |
| Справ. №      |



|              |              |              |              |              |
|--------------|--------------|--------------|--------------|--------------|
| Подп. и дата | Инв. № дубл. | Взам. инв. № | Подп. и дата | Инв. № подл. |
|              |              |              |              |              |

|           |      |               |       |      |
|-----------|------|---------------|-------|------|
| Изм.      | Лист | № докум.      | Подп. | Дата |
| Разраб.   |      | Курбатов И.И. |       |      |
| Пров.     |      | Курбатов И.И. |       |      |
| Т. контр. |      |               |       |      |
| Н. контр. |      |               |       |      |
| Утв.      |      | Курбатов А.И. |       |      |

# AXI 5000.25

Сборочный чертеж

|        |       |          |
|--------|-------|----------|
| Лит.   | Масса | Масштаб  |
|        |       | 1:10     |
| Лист 4 |       | Листов 4 |

